

Løpekatter, taljer og vinsjer

Trolleys, hoists and winches

Snekkevinsj - Gebuwinch WW2000, 3000, 4000 og 5000

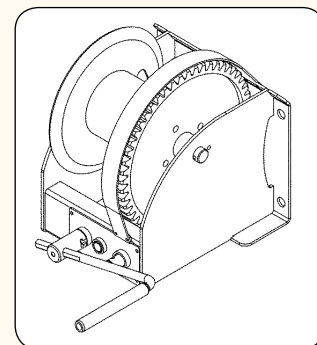
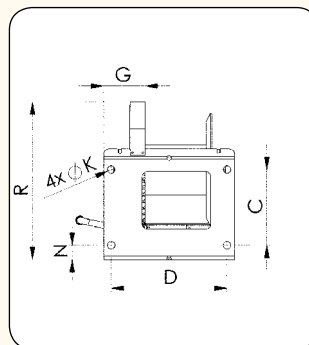
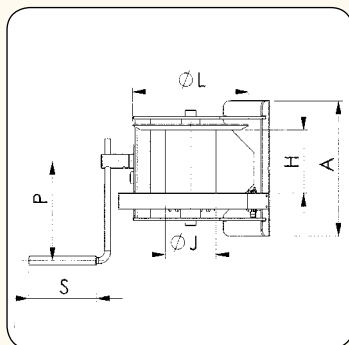
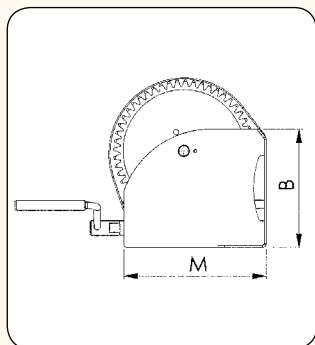
Wormgear winch - Gebuwinch WW2000, 3000, 4000 and 5000

En svært robust og sikker snekkevinsj med mulighet for to hastigheter, produsert i henhold til DIN 15020 og VBG 8/2003. Lengden på sveiven kan justeres mellom 250 mm og 380 mm. Vinsjen lagerføres med enkel trommel og i silkegrå utførelse (RAL 7044), men kan på forespørsel leveres med galvanisert ramme, to tromler og med utsparring for wire i trommel. For montering, bruk fire stk 8.8 bolter i M20.



Artikkelnummer	Modell	A mm	B mm	C mm	D mm	G mm	H mm	J mm	K mm
0148010	WW2000 GR/D	410	310	196	360	137	176	133	25
0148020	WW3000 GR/D	436	365	251	386	137	204	165	25
0148030	WW4000 GR/D	436	365	251	386	137	204	165	25
0148040	WW5000 GR/D	436	425	316	386	137	200	219	25
Artikkelnummer	Modell	L mm	M mm	N mm	P mm	R mm	S mm	Vekt kg	
0148010	WW2000 GR/D	312	382	45	380	421	220	60	
0148020	WW3000 GR/D	376	442	47	380	523	220	78	
0148030	WW4000 GR/D	376	442	47	380	523	220	80	
0148040	WW5000 GR/D	437	494	38	380	599	220	117	

Tekniske spesifikasjoner	WW2000 GR/D	WW3000 GR/D	WW4000 GR/D	WW5000 GR/D
Kapasitet innerste lag	2000 kg	3000 kg	4000 kg	5000 kg
Kapasitet ytterste lag	1129 kg	1861 kg	2390 kg	3165 kg
Moment på sveiv, innerste lag	22 (12) daN	27 (14) daN	35 (13) daN	58 (17) daN
Lengde pr. omdreining, innerste lag	12 (6) mm	11 (6) mm	11 (4) mm	12 (4) mm
Wirekapasitet trommel	46 m	52 m	52 m	40 m
Wirediameter ihht DIN 15020	13 mm	16 mm	16 mm	20 mm
Min. bruddstyrke wire	106 kN	161 kN	179 kN	252 kN



Vi tar forbehold om trykkfeil og fremtidige endringer i spesifikasjoner. Produktene kan avvike noe fra avbildet modell.

Tlf: +47 51 64 69 90 Fax: +47 51 64 69 91 E-post: post@john-dahle.no www.john-dahle.no